

Tehničke karakteristike		Alpha				
		20DI	30DI	40DI	55T	
Cilindri		2	3	4	4	
Dijametar i hod klipa	mm	86x80	86x80	86x80	86x80	
Kubika	cm ³	930	1395	1860	1860	
Maksimalna snaga kod 3000 o/min	KS	20	30	40	55	
Maksimalni moment	Nm	51	76	101	155	
	o/min	2000	2000	2000	2000	
Bez opterećenja	o/min	900	900	900	900	
Potrošnja goriva kod	1400 o/min	litara/hr	0.7	1.0	1.3	✻
	2200 o/min	litara/hr	1.9	2.8	3.8	5.9
Količina ulja	litara	3.3	4.5	5.6	6.5*	
Težina (prazan)	kg	150	180	210	230	
Maksimalni kut montaže		20°	20°	20°	20°	
Rotacija propelera (naprijed)		U smjeru kazaljke na satu gledano sa krme				

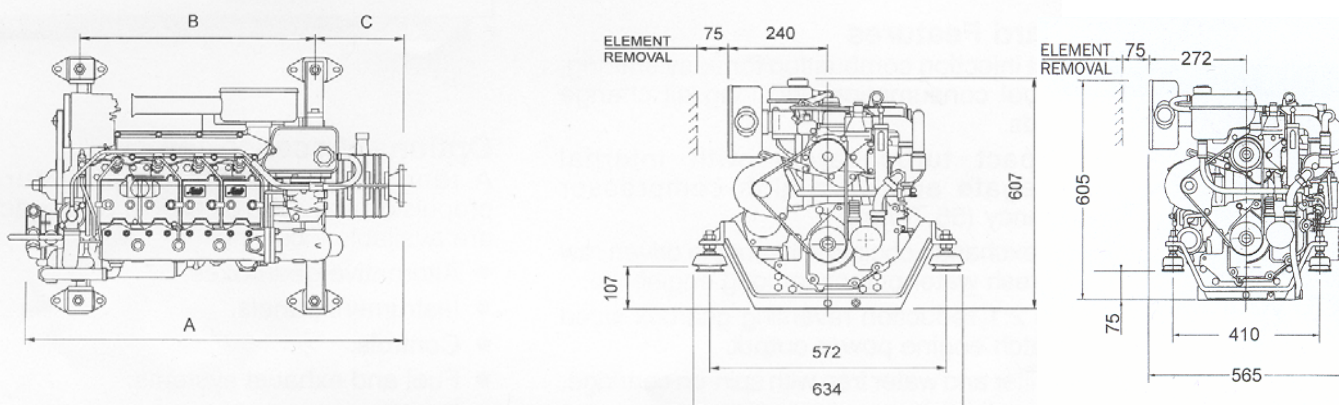
*including filter oil cooler

Novi tip mjenjačke kutije (Standardna spec.) (Mehanička ili hidraulička)	Hobi plovljenje	80M	120M	150H	150H
	Privredna upotreba	120M	150H	260H	260H

Aproksimativne dimenzije

Donje dimenzije su dane radi orijentacije.

Nemojte ih koristiti kod montaže.



“A” Duljina motora (“C” ovisi o tipu mjenjačke kutije)		767	867	967	1035
Širina motora	mm	490 to 634 ovisno o spec. mjenjač.k.			
Visina motora	mm	607 Alpha			
Razmak između nosača motora (širina)	mm	410 or 572 prema potrebi kupca			
“B” Razmak između nosača motora (dužina)	mm	377	538	577	577
Donji upuster	mm	62	74	74	89